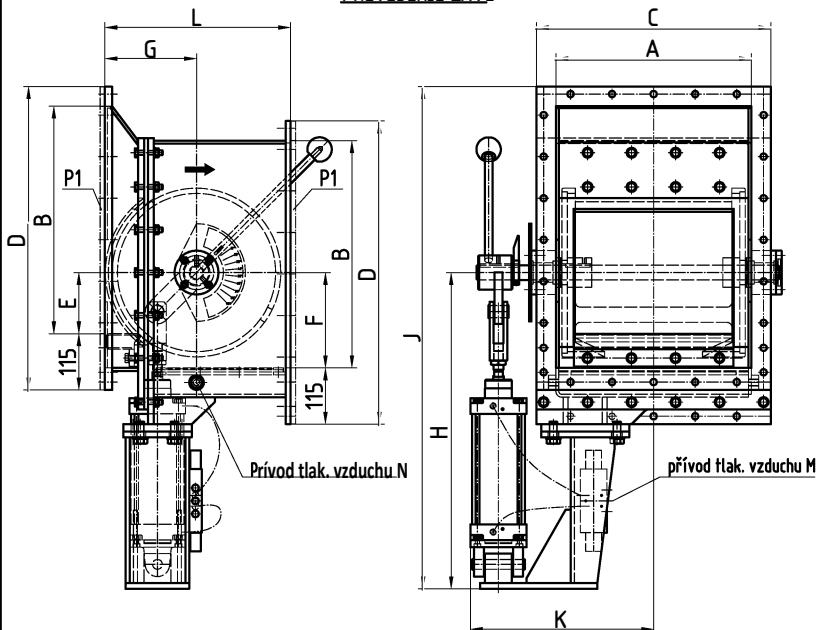
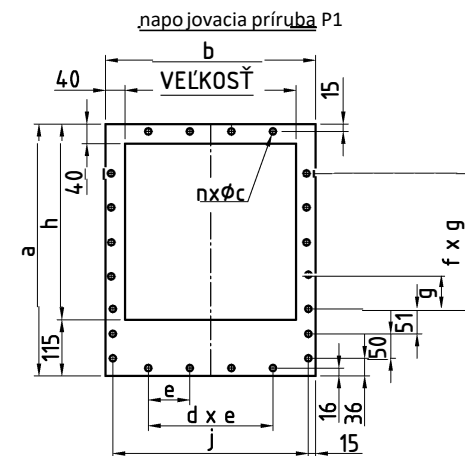
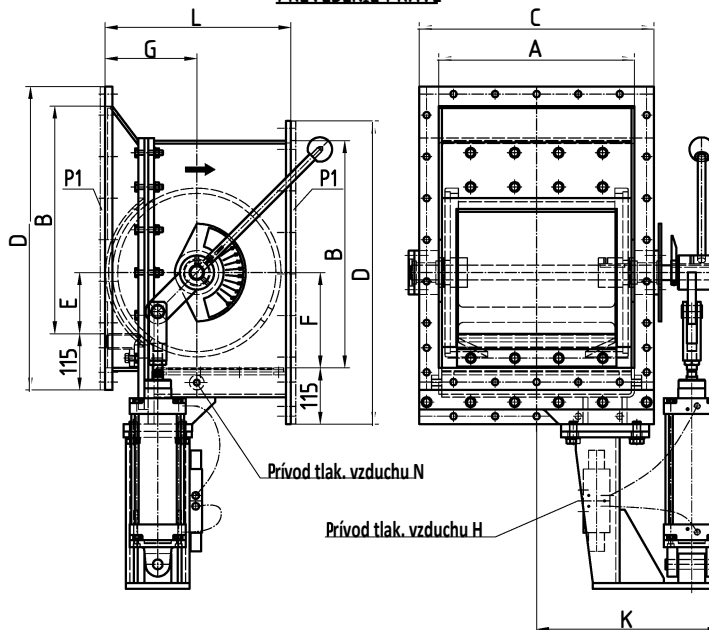


PREVEDENIE ĽAVÉ



PREVEDENIE PRÁVÉ



t.č.	Veľkosť	A	B	C	D	E	F	G	H	J	K	L	M	N	a	b	c	d	e	f	g	h	j	n	m	hmot.(kg)
570	VRPP 150																									
571	VRPP 200	200	360	280	515										515	280	13	2	85	4	70	400	250	20	12	
572	VRPP 250	250	360	330	515	80	150	155	625	945	300	305	G 1/4"	G 1/2"	515	330	13	2	85	4	70	400	300	20	12	150
573	VRPP 300	300	360	380	515	80	150	155	647	967	325	305	G 1/4"	G 1/2"	515	380	13	3	85	4	70	400	350	22	16	160
574	VRPP 350	350	360	430	515	80	150	155	647	967	350	305	G 1/4"	G 1/2"	515	430	13	3	85	4	70	400	400	22	16	165
575	VRPP 400	400	465	480	620	125	195	187.5	647	1027	375	380	G 1/4"	G 1/2"	620	480	13	4	85	5	85	505	450	26	20	171
576	VRPP 500	500	465	580	620										620	580	13	5	85	5	85	505	550	28	24	
577	VRPP 650	650	700	730	855										855	730	14	4	150	4	150	740	700	24	20	

Vyhotovené:
27.06.2001

Podklad:

PROJEKTOVÝ

Typový rad: **57**

Prov. čís:
57-PP-002

Názov:
VRPP – VALCOVÝ REGULÁTOR PRIETOKU s pneu. pohonom

Kontakt:
www.traco28.sk

TRACO
TRANSPORTATION AND CONVEYING